

# RXM 2 Pedrollo Rostfri länsypump

Artikelnr	Beteckning
100003	RXM 2:0,37/1x230/G32

Installation		Övrigt	
Vikt	5,7 kg	Max Tryck	10 mVp
Styrning	Nivåvipa	Max Flöde	190,0 l/min
Ansl. ut	G32 inv		

Elektrisk Data	
Effekt	0,37 kW
Märkström	2,0 A
Spänning	1x230
Kabellängd	10 m



med nivåvipa

Serie RX rostfria dränkbara länsypumpar med centrifugalhjul för att pumpa drän-/dagvatten där det inte går att få självfall till kommunens dagvattenledning eller stenkista.

Pumphuset är gjort av rostfritt stål för att maximera livslängd.

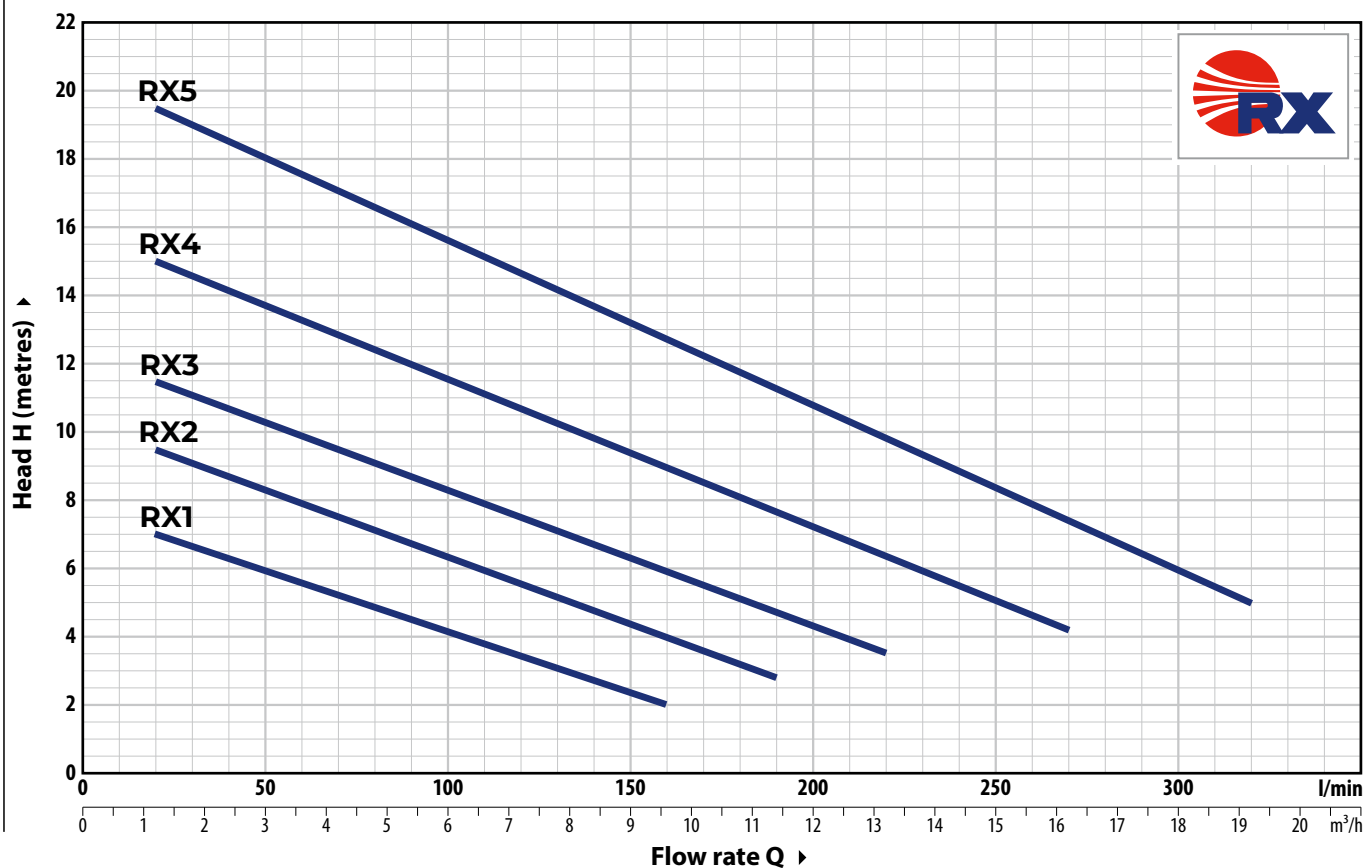
Pumparna finns även med vertikalflottör (betecknas med "-GM") som ger ökad driftsäkerhet eftersom den inte kan hänga sig på andra objekt och gör det även möjligt att installera i en mindre pumpgrop.

Samtliga RX pumpar har mekaniska axeltätningar av kiselkarbid/keramik som tillsammans med den höga prestanda och robust konstruktion ger besparingar för slutanvändaren i form av lång livslängd och problemfri drift.

Snabbfakta:

- Rostfria pump- och statorhus
- Nivåvipa
- Max 10mm partiklar
- Dubbel axeltätning av kiselkarbid/keramik

# Pumpkurva



TYPE		POWER (P <sub>2</sub> )		Q	Flow rate													
Single-ph.	Three-ph.	kW	HP		m <sup>3</sup> /h	0	1.2	3.6	6	7.8	9.6	11.4	13.2	14.4	16.2	18	19.2	
				l/min	0	20	60	100	130	160	190	220	240	270	300	320		
RXm 1	RX 1	0.25	0.33	H metres	7.7	7	5.6	4	3	2								
RXm 2	RX 2	0.37	0.50		10.3	9.5	8	6.4	5.2	4	2.8							
RXm 3	RX 3	0.55	0.75		12.3	11.5	10	8.3	7	6	4.7	3.5						
RXm 4	RX 4	0.75	1		16	15	13.3	11.5	10.3	9	7.7	6.4	5.5	4.2				
RXm 5	RX 5	1.1	1.5		20.5	19.5	17.6	15.6	14.2	12.7	11.3	9.8	9	7.4	6	5		

Q = Flow rate H = Total manometric head

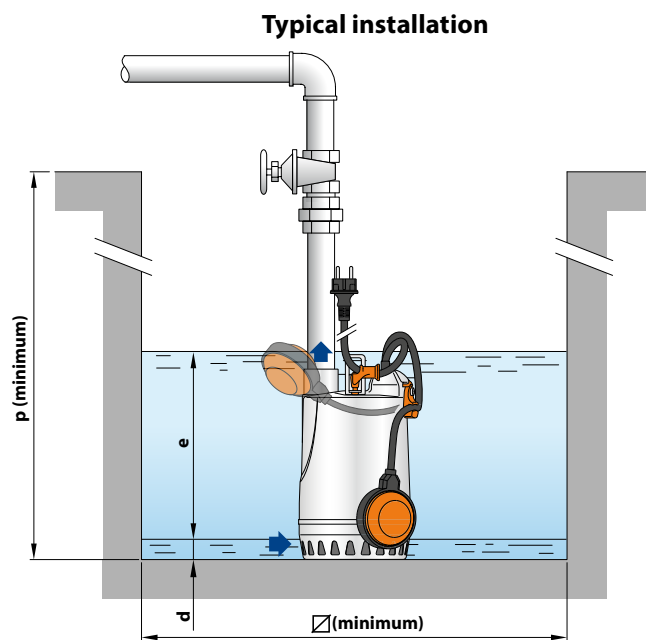
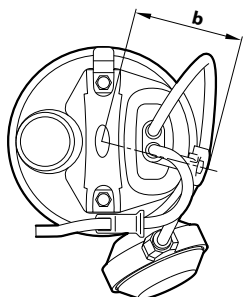
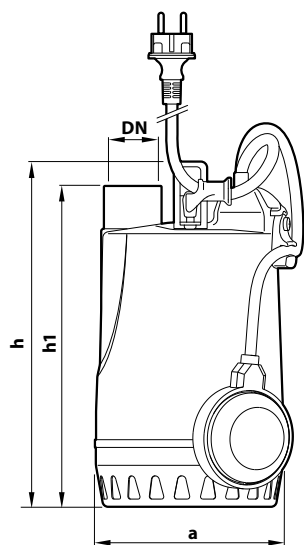
Performance curves comply with EN ISO 9906 Grade 3B tolerance limits.

## ABSORPTION

TYPE	VOLTAGE
Single-phase	<b>230 V</b>
RXm 1	1.5 A
RXm 2	2.0 A
RXm 3	3.6 A
RXm 4	5.9 A
RXm 5	7.5 A

TYPE	VOLTAGE
Three-phase	<b>400 V</b>
RX 1	0.9 A
RX 2	<b>1.0 A</b>
RX 3	1.6 A
RX 4	2.1 A
RX 5	3.5 A

# Dimensioner



TYPE		PORT DN	DIMENSIONS mm								kg		PALLET CAPACITY
Single-phase	Three-phase		a	b	h	h1	d	e	p	∅	1~	3~	
RXm 1	RX 1	1 1/4"	147	84	268	243	14	adjustable	350	350	6.1	5.7	96
RXm 2	RX 2				298	273					6.1	5.7	
RXm 3	RX 3				7.6	7.1							

## Material

<b>1 Outer sleeve</b>	<b>AISI 304</b> stainless steel with ISO 228/1 threaded port	
<b>2 Suction filter</b>	Stainless steel <b>AISI 304</b>	
<b>3 Diffuser</b>	Stainless steel <b>AISI 304</b>	
<b>4 Impeller</b>	Stainless steel <b>AISI 304</b>	
<b>5 Motor sleeve</b>	Stainless steel <b>AISI 304</b>	
<b>6 Motor cover</b>	Stainless steel <b>AISI 304</b>	
<b>7 Motor shaft</b>	Stainless steel <b>AISI 431</b>	
<b>8 Double shaft seal with interposed oil chamber</b>		
Seal	Shaft	Materials
<b>STA-12R</b>	Ø 12 mm	Ceramic / Graphite / NBR
<b>Shaft seal</b>	Ø 12 x Ø 19 x H 5 mm	
<b>9 Capacitor</b> (exclusive to single-phase models)		
<b>10 Electric motor</b>		
<b>RXm:</b> single-phase 230 V - 50 Hz with winding integrated thermal motor protection		
<b>RX:</b> three-phase 400 V - 50 Hz		
- Continuous running duty S1		
- Insulation: Class F		
- Protection rating IP X8		
<b>11 Power cord</b>		
Type 'H07 RN-F (Schuko plug exclusive to single-phase models)		
Standard length 5 metres		
<b>12 Float switch</b> (exclusive to single-phase models)		

